

ARTICULO: 2240

Mirilla de Turbulencia extremos roscados.

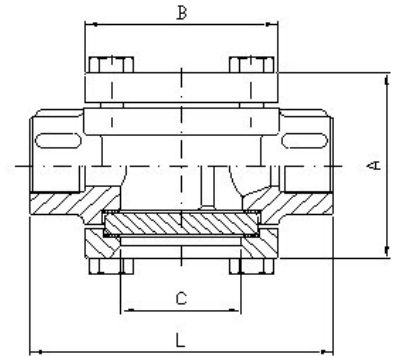
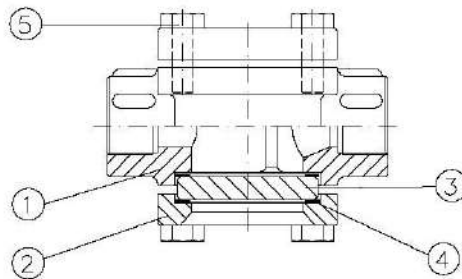
Threaded ends Sight Glass.

Características

1. Mirilla de Turbulencia.
2. Extremos roscados según ISO 7-1 (EN 10226-1).
3. Construcción en Acero Inox. 1.4408 (CF8M).
4. Presión de trabajo máxima 16 bar.
5. Temperatura de trabajo máxima 240 °C a 10 bar.

Features

1. Sight Glass.
2. Threaded ends according ISO 7-1 (EN10226-1).
3. Made of Stainless Steel 1.4408 (CF8M).
4. Max. Working pressure 16 bar.
5. Max. Working temperature 240 °C at 10 bar.



Nº	Denominación / Name	Material	Acabado Superficial / Surface Treatment	Ref.
1	Cuerpo / Body	Acero Inox. / Stainless Steel 1.4408	Granallado / Shot Blasting	-----
2	Tapa / Cover	Acero Inox. / Stainless Steel 1.4408	Granallado / Shot Blasting	-----
3*	Cristal / Glass	Vidrio Sodocálcico Templado / Tempered Soda-Lime Glass	-----	C2250
4*	Junta / Gasket	PTFE	-----	J2250
5	Tornillo / Bolt	Acero Inox. / Stainless Steel AISI 304	-----	-----

* Piezas de recambio disponibles / Available spare parts

DIMENSIONES GENERALES / GENERAL DIMENSIONS

Ref	Medida / Size	PN	Dimensiones / Dimensions (mm)				Cristal / Glass	Peso / Weight (Kg)
			L	A	B	C		
2240 04	1/2"	16	100	70	64	40	∅ 50 x 8	1,100
2240 05	3/4"	16	100	70	64	40	∅ 50 x 8	1,050
2240 06	1"	16	120	88	72	50	∅ 63 x 10	1,600
2240 07	1 1/4"	16	120	88	72	50	∅ 63 x 10	1,750
2240 08	1 1/2"	16	150	123	96	65	∅ 80 x 12	3,850
2240 09	2"	16	150	123	96	65	∅ 80 x 12	4,000

GENEBRE S.A.

FECHA DE REVISIÓN: 19-04-2017

NUMERO DE REVISION: 8

شرکت فنی مهندسی کنترل تک فعال در زمینه ی فروش ، مشاوره فنی رایگان و آموزش ابزار دقیق

Controltak@Gmail.com

WWW.CONTROLTAK.COM

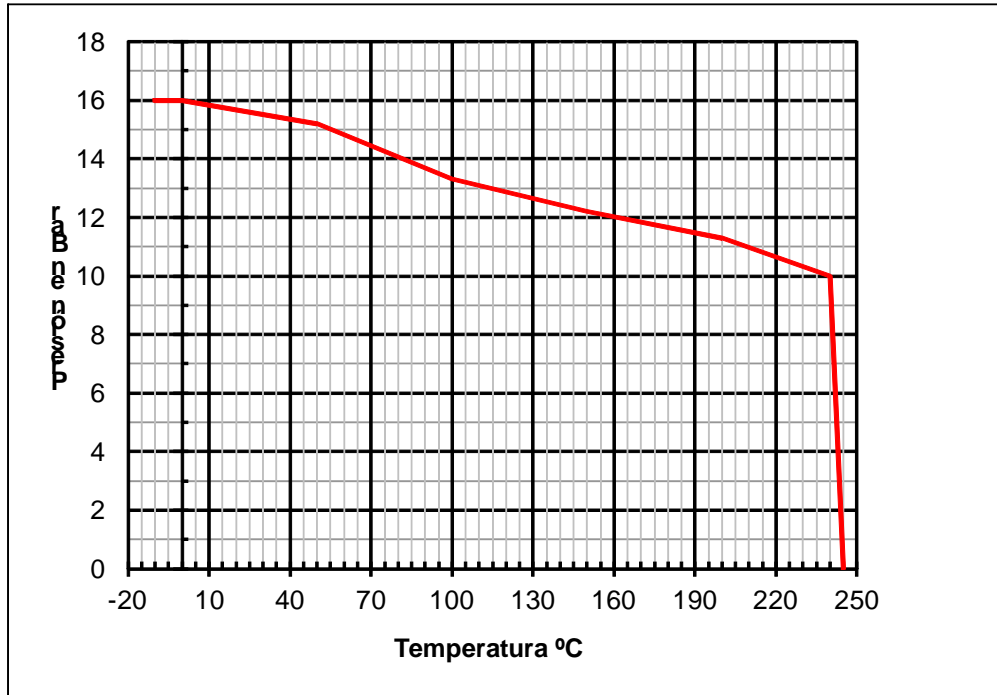
@ControlTak تلگرام

Control-Tak اینستاگرام

02166479486

تماس : 09190345384

CURVA PRESION TEMPERATURA / PRESSURE TEMPERATURE RATING



شرکت فنی مهندسی کنترل تک فعال در زمینه ی فروش ، مشاوره فنی رایگان و آموزش ابزار دقیق

اینستاگرام Control-Tak تلگرام @ControlTak WWW.CONTROLTAK.COM Controltak@Gmail.com
تماس : 09190345384 02166479486